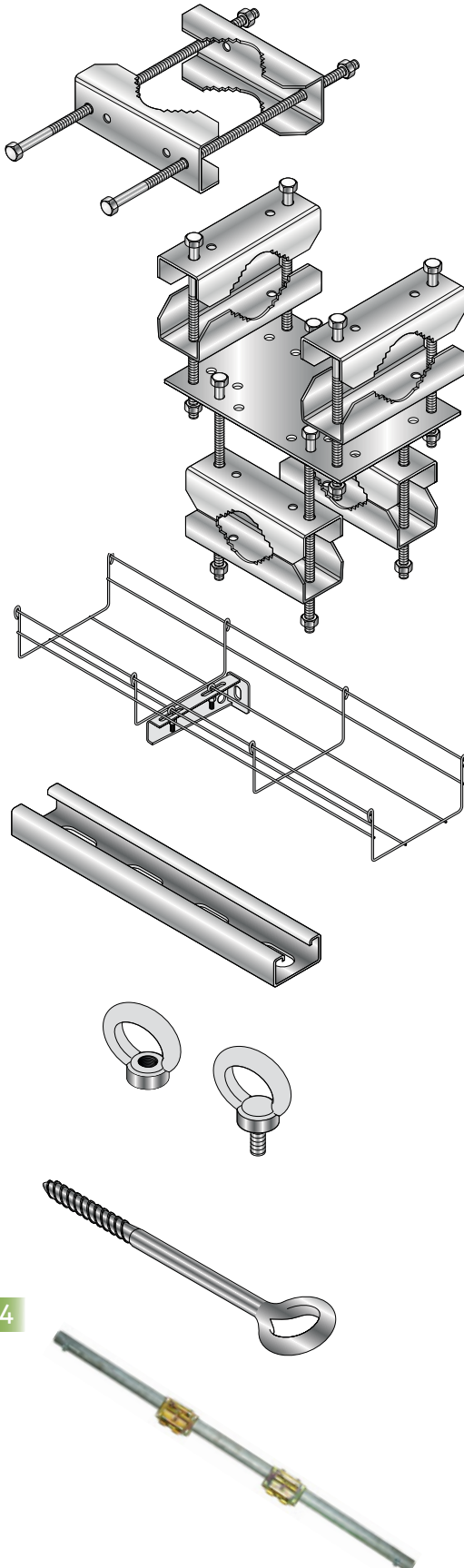


Ref. -17056-17060-17062-17068-17069-17071-17114-17133

ACCESSOIRES POUR MÂT

retrouver ce produit sur bbeam.com



Mâchoire de serrage (17069)

- ✓ Permet le serrage d'une pièce métallique sur un tube
- ✓ Diamètre de 40 à 90mm.

Fixation Universelle (17068)

- ✓ Permet la fixation de deux tubes
- ✓ Diamètre de 8 à 50mm ou 60 à 90 mm
- ✓ Orientation de 90 ou 180°

Chemin de câble (17133)

- ✓ Pour protéger et guider les câbles coaxiaux

Rail galvanisé (17071)

- ✓ Permet de fabriquer des attaches sur mesure en fonction des besoins.
- ✓ Grande solidité
- ✓ Modulable

Anneau forgé - Cheville métallique (17062 - 17060)

- ✓ Permet de fabriquer des attaches sur mesure en fonction des besoins.
- ✓ Grande solidité
- ✓ Modulable

Anneau en acier galvanisé à visser dans les charpentes en bois (17056)

- ✓ Fixation sur toiture ou sur mur en béton au moyen de chevilles métalliques et boulons

Antirotulis (17114)

- ✓ Evite la torsion du mât
- ✓ Tube en galvanisé à chaud double face
- ✓ Attaches en acier bichromaté
- ✓ Pitons en galvanisé
- ✓ Longueur adaptée en fonction de la hauteur et section du pylône

