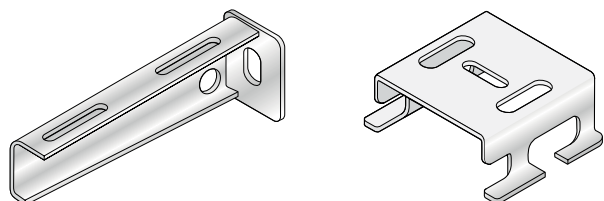
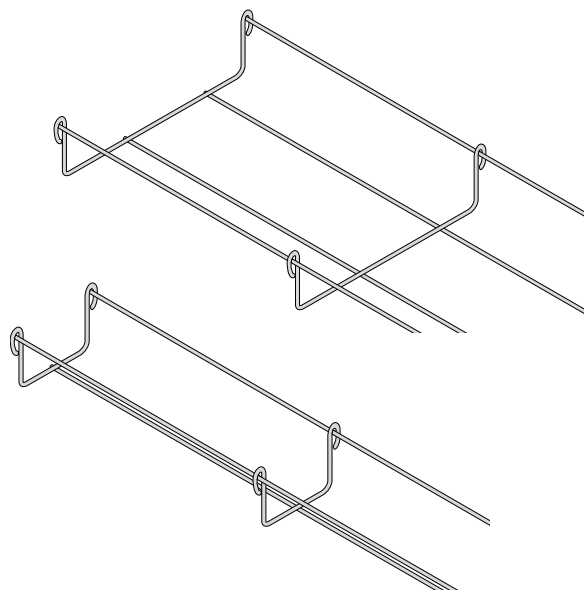
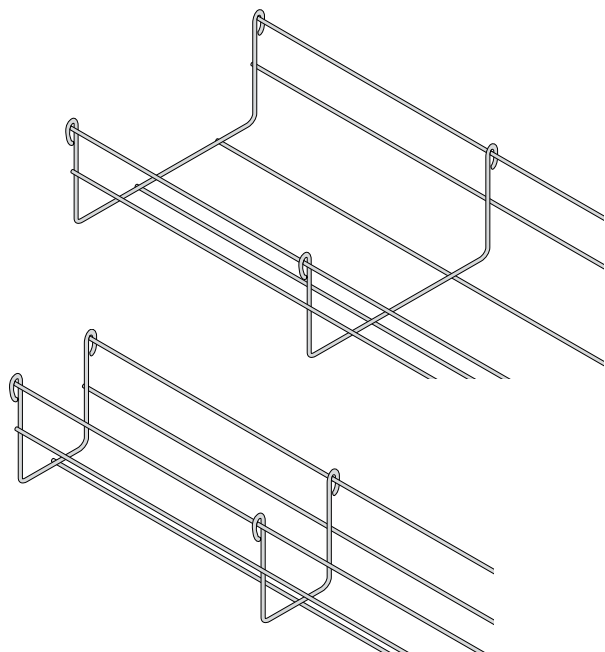


Ref. 17130-17132-17133-17134-17135-17136-22014-22018

## ACCESSOIRES POUR MONTAGE CÂBLAGE

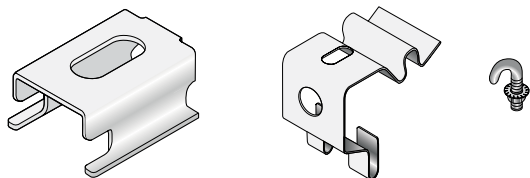
### Chemins de câbles

- ✓ Pour protéger et guider les câbles coaxiaux
- ✓ Dimensions (L x h) :
  - 100 x 70 mm, 100 x 35 mm (Ref. 17133)
  - 50 x 70 mm, 50 x 35 mm (Ref. 17132)



### Attaches pour chemins de câbles

- ✓ Fixation murale 90° (Ref. 17136)
- ✓ Fixation murale plate (Ref. 17135a, 17135b)
- ✓ Fixation mur/plafond (Ref. 17134)
- ✓ Crochet de fixation (Ref. 17130)



### Accessoires électriques

- ✓ Bloc multiprise - 4 prises (Ref. 22014)
- ✓ Support pour bloc multiprise (Ref. 22018)

