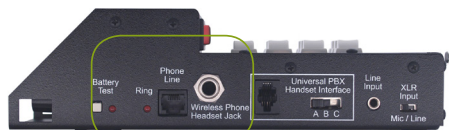


INSERT TÉLÉPHONIQUE DE REPORTAGE COMBOX



DESCRIPTIF

La Combox est le "canif Suisse" du reportage radio sur **insert téléphone**.

Elle permet de réaliser des interviews et reportages en direct avec une excellente qualité audio.

Connexions :

- ✓ à une ligne téléphonique analogique
- ✓ à un téléphone cellulaire.
- ✓ à un système de réseau téléphonique PBX

Ligne analogique :

- ✓ Branchez la ligne téléphonique à la ComBox avec le câble RJ-11, décrochez, composez et répondez.

Ligne GSM :

Connectez la ComBox depuis la prise Micro/Casque du téléphone portable dédié.

Votre mobile reconnaît la ComBox comme un kit "mains libres". (le kit est fourni avec le GSM compatible et adaptateur)

Système PBX :

Débranchez le combiné de n'importe quel téléphone analogique ou numérique PBX et branchez le câble spécifique.

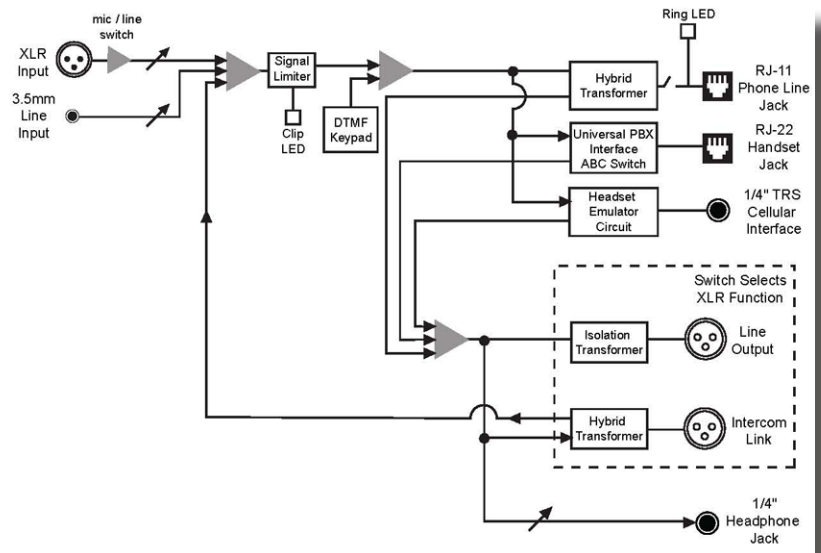
Vous pouvez maintenant envoyer et recevoir de l'audio grâce à la ComBox.

Gestion audio :

- ✓ Entrée Micro balancée sur XLR - réglable
- ✓ Entrée Ligne sur Jack 3,5mm - réglable
- ✓ Sortie casque sur 6,35 mm - réglable
- ✓ Sortie enregistrement sur XLR - qualité HiFi
- ✓ Limiteur compresseur de modulation audio intégré + LED clipping

CARACTÉRISTIQUES

- ✓ Entrée XLR (Micro)
- ✓ Entrée Ligne 3,5 mm
- ✓ Connexion casque jack 6,35mm
- ✓ Connexion GSM
- ✓ Connexion sur ligne téléphonique classique
- ✓ Connexion au système analogique, digital PBX ou ISDN
- ✓ Sortie Mix XLR (enregistrement)
- ✓ Témoin LED de sonnerie
- ✓ Témoin LED batterie
- ✓ Verrouillage du clavier



	Entrée		Sortie	
	XLR femelle (Micro)	Jack (3,5mm)	XLR Mâle (Line)	Casque 6.35mm
Impédance :	1 kΩ	20 kΩ	600 Ω	8 Ω
Niveau :	15 mV RMS (-34 dBu) nom	250 mV RMS (-10 dBu) nom	45 mV RMS (-25 dBu) nom	500 mW
Phone Line :	RJ11		Clavier :	DTMF
Isolation :	1500 VAC		Taille :	20,3 x 7,6 x 5,6cm
LED de sonnerie :	rouge		Poids :	680 gr
Puissance :	Batterie 9 V, Alimentation 120-240 VAC			