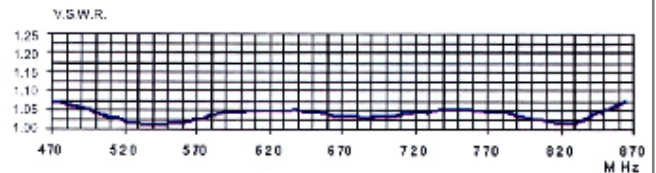


Ref. 00000

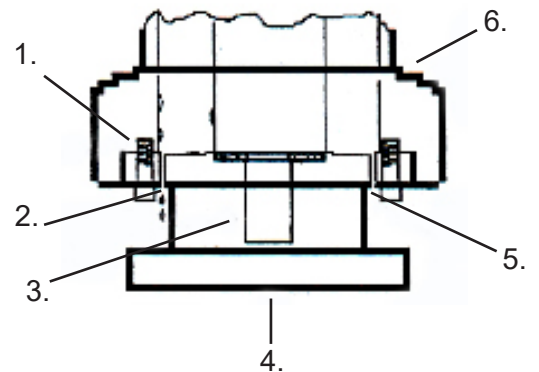
COUPLEURS D'ANTENNES TV UHF



Permet de réaliser le coplage entre les antennes d'émission TV.
Le gain de vos aériens est donc augmenté en fonction du nombre d'antennes connectées entre elles.
Différents nombres de sorties et d'entrées.
Différents types de connecteurs.



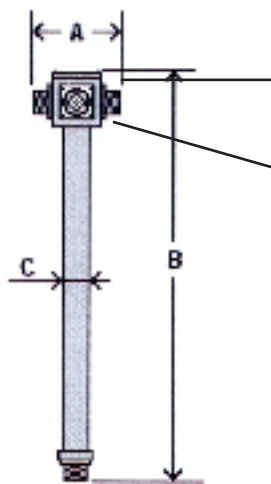
- ✓ Les coupleurs sont «large-bande» pour leurs gammes de fréquence respectives.
- ✓ Toutes puissances.
- ✓ Faible perte d'insertion.
- ✓ Corps en cuivre - ligne d'accord laiton ou cuivre isolation téflon.



1. Visserie inox.
2. Trou percé pour évacuer la condensation.
3. Inner central.
4. Connecteur fixé sur la face extérieure démontable.
5. Covercle inférieur démontable monté sur O.RING.
6. Fin du coupleur soudé au corps principal.



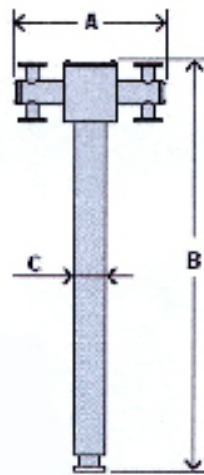
CARACTERISTIQUES	
Bande de fréquence	TV - UHF (470 à 860 Mhz)
Nombre de sorties	2 - 3 - 4 - 6 - 8
Connecteurs d'entrée	N femelle, 7/16, 7/8, 1+5/8, 3+1/8
Connecteurs de sortie	N femelle, 7/16, 7/8, 1+5/8
V.S.W.R.	≤ 1.08:1
Impédance d'entrée et de sortie	50 ohm
Perte d'insertion	+/- 0.15 dB
Protection (pluie, gel, humidité)	isolation téflon
Retour	≤ 26 dB
Matériaux	cuivre, laiton, aluminium, téflon
Montage	diamètre 1" to 3"



couvercle supérieur
démontable monté sur
O.RING.

connecteur standard
monté sur O.RING
interchangeable.

1



2



Fréquence	Connecteur d'entrée	Connecteur de sortie	Nombre de sortie	Puissance maximale	Fig.	A mm	B mm	C mm
470/860 Mhz	N	N	2-3-4	0.4	1	70	400	30
	7/16	7/16	2-3-4	1.5	1	84	412	30
	7/8"	7/16	2-3-4	2	1	84	435	30
	7/8"	7/8"	2	2	1	124	490	42
	7/8"	7/8"	3-4	2	2	190	490	42
	1+5/8"	7/8"	2	5	2	124	510	42
	1+5/8"	7/8"	3-4	5	2	190	510	42
	3+1/8"	7/8"	4	8	2	280	510	80
	3+1/8"	1+5/8"	2	10	2	290	525	80
	3+1/8"	1+5/8"	3-4	15	2	290	525	80