

MICRO DE STUDIO À CONDENSATEUR - ECO



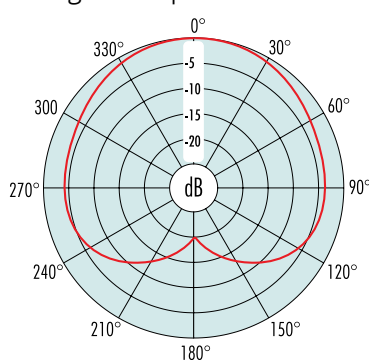
CARACTÉRISTIQUES

- ✓ Membrane 2,5 cm (1") extrêmement fine, recouverte d'or
- ✓ Interrupteur Low Cut
- ✓ Atténuation 10 dB commutable
- ✓ Alimentation fantôme 48 V
- ✓ Support amortissant les vibrations (araignée) avec filetage 16 mm (5/8 "), bonnette de protection micro fournie
- ✓ Livré dans un coffret rembourré de mousse
- ✓ Directif
- ✓ Très haute qualité pour usage radio
- ✓ Pied type girafe en option

CARACTÉRISTIQUES TECHNIQUES

Système	Électret/cardioïde
Bande passante	20-20000 Hz
Impédance	200 Ω
Sensibilité	15 mV/Pa/1 kHz
Pression sonore max.	130 dB
Rapport signal / bruit	80 dB
Alimentation	48 V courant continu, fantôme
Boîtier	Métallique
Dimensions	Ø 50 mm x 195 mm
Poids	470 g
Connexions micro	XLR, sym.
Connexions câble	-
Câble	-

Diagramme polaire à 1 kHz



Réponse en fréquences

