

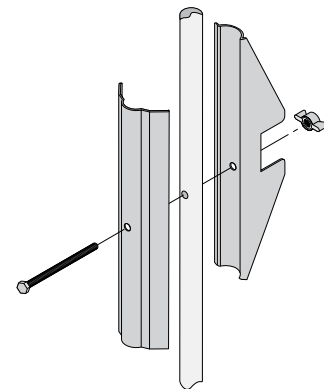
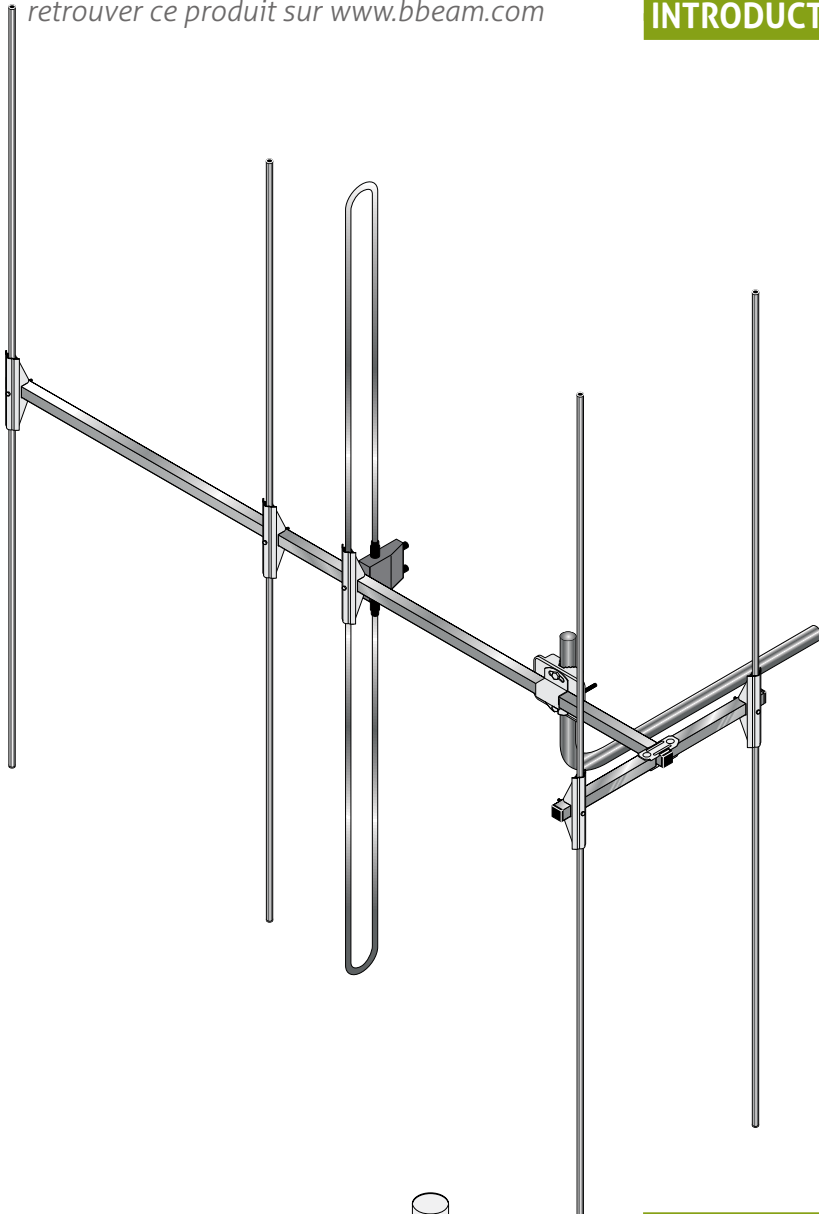
## ANTENNE YAGI DE RÉCEPTION FM 5 ÉLÉMENTS

retrouver ce produit sur [www.bbeam.com](http://www.bbeam.com)

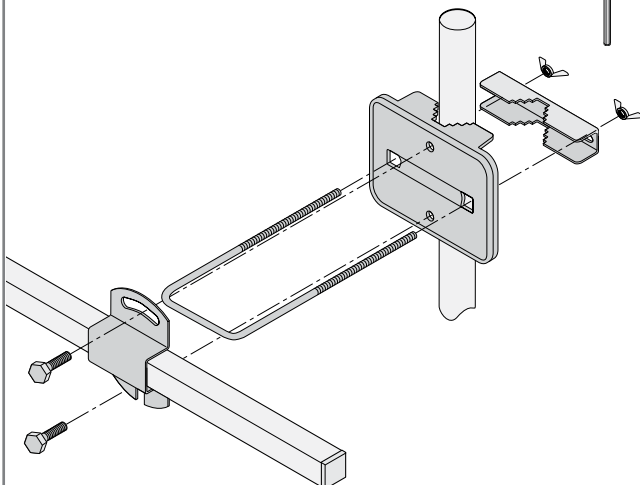
### INTRODUCTION

Prévue pour une réception de qualité pour le tuner de retour du studio ou le tuner spécialisé pour la ré émission

- ✓ Antenne professionnelle Yagi de réception FM
- ✓ Large bande de 87.5 à 108Mhz
- ✓ Couplage possible en 2 voies ou plus en fonction du gain souhaité
- ✓ Polarisation verticale ou horizontale
- ✓ Boite étanche de connexions du coaxial



Fixations éléments



Fixation sur mât

### CARACTÉRISTIQUES TECHNIQUES

Gamme de fréquence :	87.5 à 108 Mhz
Impédance :	75 Ohms
Largeur de bande :	de 87.5 à 108 Mhz
Gain :	7 dB
Matériaux :	éléments : aluminium connexions coaxiales : Inox
Adaptation d'impédance :	cuivre sur circuit strip line
Poids :	1,8 Kg
Fixation :	sur mât / diam. 30 à 65 mm
Charge au vent :	prévue pour des vents maxi de 160km/h

## OPTIONS

Déport 90° avec fixation de mât

Couplage 2 / 3 / 4 voies

Montage haut gain sur tuyau pré monté et testé en labo HF

Kit câble coaxial faible perte + connecteurs PRO

Filtre notch réglable passif 2 cellules

Filtre elliptique 4 cellules

Ampli à gain réglable

## MODÈLES DISPONIBLES

### Antennes Yagi de réception FM

Nbre d'éléments	Gain	Référence
2	3 dB	17143
3	5 dB	17007
4	6 dB	17144
5	7 dB	17008
8	9 dB	17009