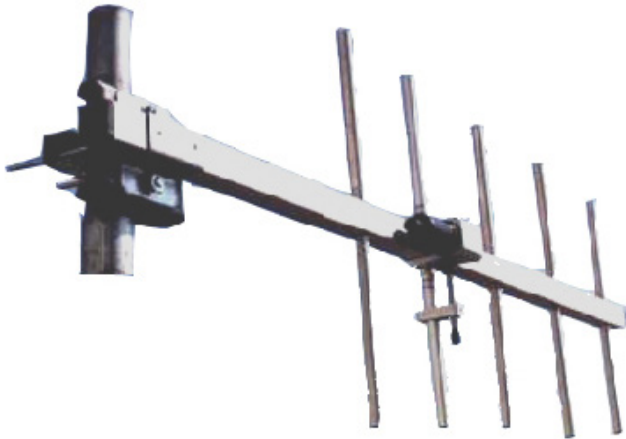


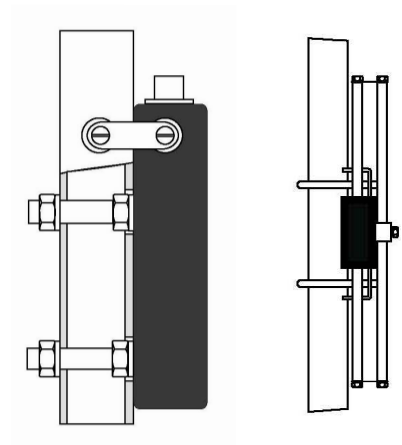
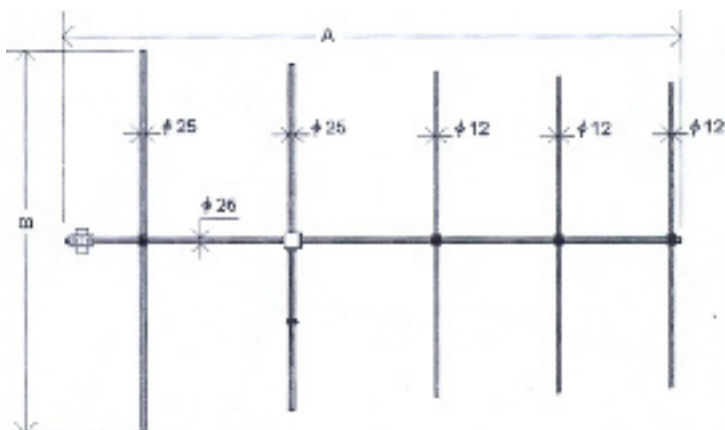
TV - UHF YAGI ANTENNE

Ref. 00000



Antenne directionnelle en 5 éléments réglables avec réflecteur, dipole et 4 directeurs.

- ✓ Rayonnement directionnel.
- ✓ Couplage possible 2-4-8 pour augmenter le gain et la puissance.
- ✓ Connecteur N femelle.
- ✓ Démontable.
- ✓ Léger
- ✓ Haut gain.
- ✓ Éléments en aluminium anodisé.
- ✓ Antenne accordée sur la fréquence.
- ✓ La fixation du mât permet une polarisation aussi bien horizontale que verticale.



CARACTERISTIQUES	
gain moyen	9dBd (11.15 dBi)
amplitude horizontale	55° à -3 dB (E Plane)
amplitude verticale	60° à -3 dB (H Plane)
rapport d'onde stationnaire	< 1.2: 1
largeur de bande	approx 5% de la fréquence de travail
polarisation	horizontale ou verticale
impédance	50 ohm
fréquence (indispensable à la commande)	VHF : 174 à 230 Mhz UHF : 470 à 860 Mhz
connecteur	N femelle - 7/16
puissance Max.	500 watts (N) - 2500 watts (7/16)
dimensions	1530 x 100 x 80 mm
poids	1925 gr. pc
résistance au vent (160 Km/h)	frontal : 13Kg à 200Mhz
longueur	347mm
montage	mât 30 - 45 mm

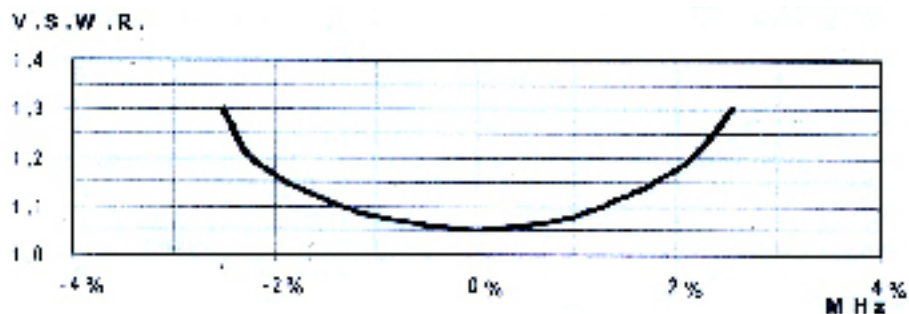


Diagramme de radiation
verticale

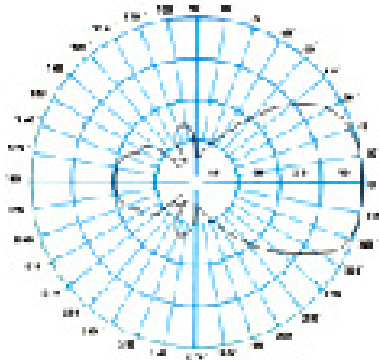


Diagramme de radiation
horizontale

